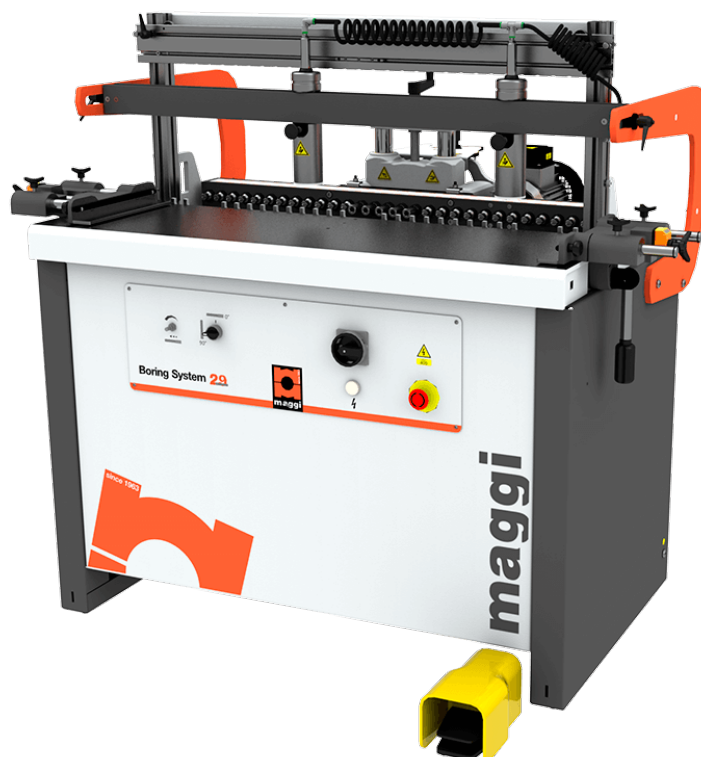


Oferta nr: 23/000/1/AS/10500000/90

Ostatnia aktualizacja: Maj 2023

MAGGI BORING SYSTEM 29 WIERTARKA WIELOWRZECIONOWA



*ilustracje zawarte w ofercie mają charakter poglądowy

TEKNIKA INDUSTRY TECHNOLOGIES S.A

ul. Nowa 3, 05-816 Opacz Kolonia, tel. +48 22 858 34 21, +48 22 742 20 75
email: info@teknika.pl <http://www.teknika.pl>

Zarejestrowana jest w Sądzie Rejonowym dla M.St. Warszawy, XIV Wydział Gospodarczy Krajowego Rejestru Sądowego,
numer KRS 0000849395. Kapitał zakładowy 100 000,00 PLN - opłacony w całości.
Siedziba: ul. Nowa 3 05-816 Opacz Kolonia, NIP: 534-261-39-49 REGON 385095427



WIERTARKA WIELOWRZECIONOWA BORING SYSTEM 29

SPECYFIKACJA TECHNICZNA:

Ilość wrzecion (lewe czerwone – prawe czarne)	29 (14 – 15)
Rozstaw wrzecion	32 mm
Rozstaw pomiędzy pierwszym i ostatnim wrzecionem	896 mm
Max średnica narzędzia	40 mm
Max głębokość wiercenia	65 mm
Max wysokość wiercenia	55 mm
Wewnętrzna średnica tulejek do szybkiej wymiany	10 mm
Max rozmiary elementu roboczego	1156 x 3000 mm
Wysokość stołu roboczego	860 mm
Rozmiary stołu roboczego	1141 x 350 mm
Ilość docisków	2 szt.
Ilość silników	1 szt.
Moc silnika	1,5 kW – 2 HP
Obroty silnika	2.800 obr/min (50 Hz)
Średnica odpylania	80 mm
Ciśnienie robocze	6-8 bar
Zapotrzebowanie na sprężone powietrze	10 l/cykl
Gabaryty	1480x 950 x 1300 mm
Rozmiary do wysyłki	1250 x 950 x 1050 mm
Wymiar opakowania liniału	1500x120x60 mm
Waga netto / brutto	300 kg / 344 kg

WYPOSAŻENIE:

- Przykładnice aluminiowe długości 1500 mm + 1500 mm z dwoma zderzakami
- Przykładnice na stole, łatwo ustawiane, żeliwne, dokładne pozycjonowanie za pomocą przymiaru i lupy.
- Liczba wrzecion 29 szt.
- Uchwyty do wiertel - **29 szt. w komplecie.**
- Zaciski pneumatyczne - 2szt.
- Rozstaw wrzecion co 32mm
- Głowica ustawiana pneumatycznie
- Ustawianie blokowanie głowicy w każdej pozycji w zakresie 0°-90°
- Opatentowane ustawianie głębokości wiercenia (system spiralny)

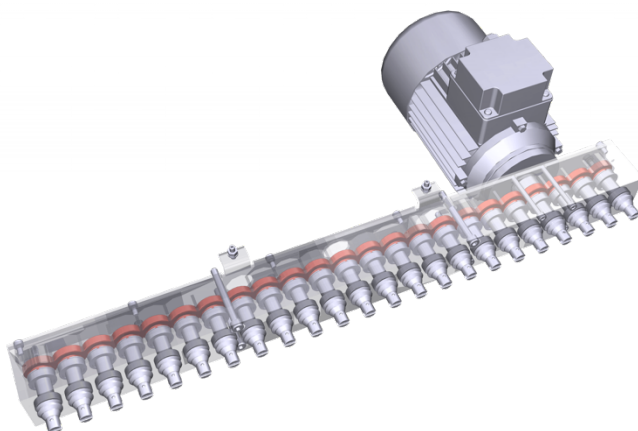
TEKNIKA INDUSTRY TECHNOLOGIES S.A

ul. Nowa 3, 05-816 Opacz Kolonia, tel. +48 22 858 34 21, +48 22 742 20 75
email: info@teknika.pl <http://www.teknika.pl>

Zarejestrowana jest w Sądzie Rejonowym dla M.St. Warszawy, XIV Wydział Gospodarczy Krajowego Rejestru Sądowego,
numer KRS 0000849395. Kapitał zakładowy 100 000,00 PLN – opłacony w całości.
Siedziba: ul. Nowa 3 05-816 Opacz Kolonia, NIP: 534-261-39-49 REGON 385095427

**WIERTARKA WIELOWRZECIONOWA
BORING SYSTEM 29**

- Szybka wymiana wiertel za pomocą szybkozłączy
- Żeliwna głowica gwarantująca tłumienie wszelkich drgań



- Przykładnice aluminiowe długości 1500 mm + 1500 mm z dwoma zderzakami

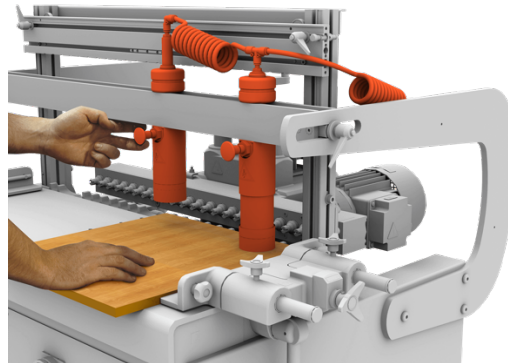


TEKNIKA INDUSTRY TECHNOLOGIES S.A

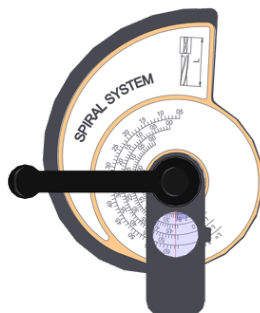
ul. Nowa 3, 05-816 Opacz Kolonia , tel. +48 22 858 34 21, +48 22 742 20 75
email: info@teknika.pl <http://www.teknika.pl>

Zarejestrowana jest w Sądzie Rejonowym dla M.St. Warszawy, XIV Wydział Gospodarczy Krajowego Rejestru Sądowego,
numer KRS 0000849395. Kapitał zakładowy 100 000,00 PLN – opłacony w całości.
Siedziba: ul. Nowa 3 05-816 Opacz Kolonia, NIP: 534-261-39-49 REGON 385095427

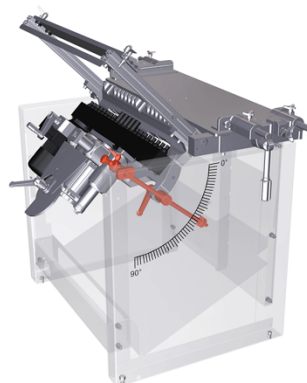
- Opatentowane dociski pneumatyczne



- Spiral System - urządzenie do szybkiej regulacji głębokości wiercenia



- Głowica ustawiana pneumatycznie w zakresie od 0° do 90°

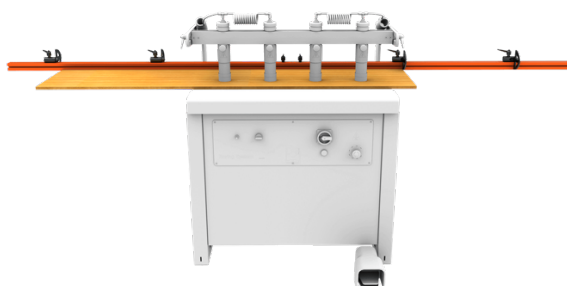


TEKNIKA INDUSTRY TECHNOLOGIES S.A

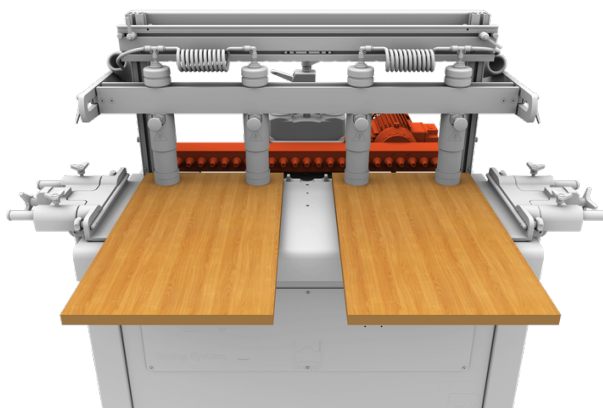
ul. Nowa 3, 05-816 Opacz Kolonia , tel. +48 22 858 34 21, +48 22 742 20 75
email: info@teknika.pl <http://www.teknika.pl>

Zarejestrowana jest w Sądzie Rejonowym dla M.St. Warszawy, XIV Wydział Gospodarczy Krajowego Rejestru Sądowego,
numer KRS 0000849395. Kapitał zakładowy 100 000,00 PLN - opłacony w całości.
Siedziba: ul. Nowa 3 05-816 Opacz Kolonia, NIP: 534-261-39-49 REGON 385095427

- Przykładnica z możliwością precyzyjnego pozycjonowania
 - Szybki montaż i demontaż przykładnic



- Dzięki rozstawowi 896 mm i dużemu stołowi robocznemu można jednocześnie obrabiać 2 panele o szerokości 444 mm

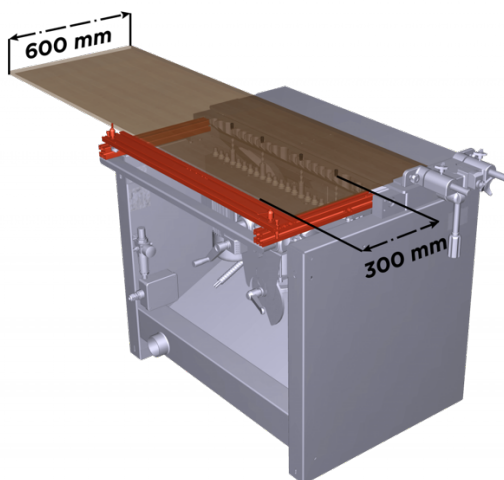


TEKNIKA INDUSTRY TECHNOLOGIES S.A

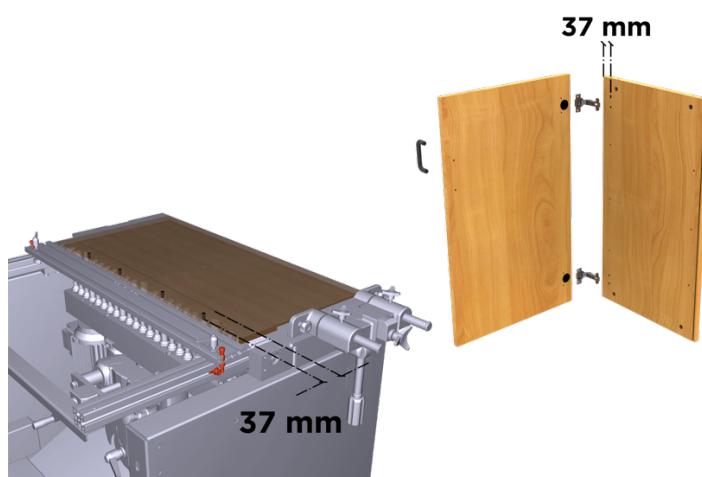
ul. Nowa 3, 05-816 Opacz Kolonia , tel. +48 22 858 34 21, +48 22 742 20 75
email: info@teknika.pl <http://www.teknika.pl>

Zarejestrowana jest w Sądzie Rejonowym dla M.St. Warszawy, XIV Wydział Gospodarczy Krajowego Rejestru Sądowego,
numer KRS 0000849395. Kapitał zakładowy 100 000,00 PLN - opłacony w całości.
Siedziba: ul. Nowa 3 05-816 Opacz Kolonia, NIP: 534-261-39-49 REGON 385095427

- Max przesuw tylnego ogranicznika 300 mm



- Stały ogranicznnik w odległości 37 mm od zawiasów

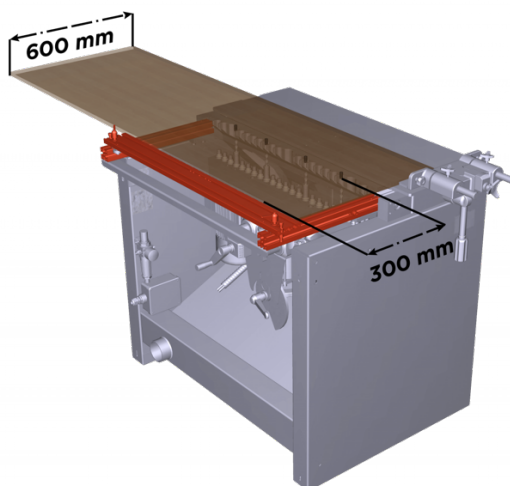


TEKNIKA INDUSTRY TECHNOLOGIES S.A

ul. Nowa 3, 05-816 Opacz Kolonia , tel. +48 22 858 34 21, +48 22 742 20 75
email: info@teknika.pl <http://www.teknika.pl>

Zarejestrowana jest w Sądzie Rejonowym dla M.St. Warszawy, XIV Wydział Gospodarczy Krajowego Rejestru Sądowego,
numer KRS 0000849395. Kapitał zakładowy 100 000,00 PLN - opłacony w całości.
Siedziba: ul. Nowa 3 05-816 Opacz Kolonia, NIP: 534-261-39-49 REGON 385095427

- Jakość wykonania i kraj pochodzenia potwierdzona przez ACIMALL
 - Wykonanie maszyny w zgodności z Normami CE



Cena netto:	5.850,00	€
Transport:	niewliczone	
Montaż, uruchomienie & szkolenie:	niewliczone	

Ważność oferty: 14 dni
Gwarancja: 12 miesięcy

Podane ceny nie zawierają podatku VAT

Myślisz o leasingu? Zapytaj naszych specjalistów!

Paweł Szwaba - Tel: 511-026-011, Piotr Zieliński - Tel: 502-679-830, e-mail: finanse@teknika.pl

TEKNIKA INDUSTRY TECHNOLOGIES S.A

ul. Nowa 3, 05-816 Opacz Kolonia , tel. +48 22 858 34 21, +48 22 742 20 75
email: info@teknika.pl <http://www.teknika.pl>

Zarejestrowana jest w Sądzie Rejonowym dla M.St. Warszawy, XIV Wydział Gospodarczy Krajowego Rejestru Sądowego,
numer KRS 0000849395. Kapitał zakładowy 100 000,00 PLN – opłacony w całości.
Siedziba: ul. Nowa 3 05-816 Opacz Kolonia, NIP: 534-261-39-49 REGON 385095427

W OFERCIE POSIADAMY PRZEMYSŁOWE MASZYNY STOLARSKIE

- DOSTĘPNE NA NASZYM TEKLAB (ponad 50 maszyn tradycyjnych)
- GWARANCJE I SERWIS ZAPEWNIAMY TEKNIKA
- NAJLEPSZE CENY NA RYNKU
- 100% SATYSFAKCJI LUB ZWROT do 48h.*



FIMAL

P3200-08AX - Pilarka z tarczą max. 500 mm.
Wysokość cięcia 177 mm.
Sterowanie elektroniczne. Silnik 7,5 kW.

CENA : 25.000 € netto



FIMAL

TX113L - Frezarka dolnowrzecionowa z przedłużonymi stołami i pochylanym wrzecionem. Silnik 4 kW.

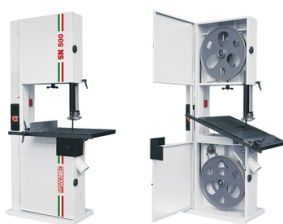
CENA : 9.500 € netto



MAGGI

BS29 - Wiertarka wielowrzecionowa - 29 wrzecion.
Max. element 1156x3000 mm. Silnik 1,5 kW.

CENA : 5.850 € netto



SOCOMECC

SN500 - Pilarka taśmowa. Średnica koła 500mm.
Wysokość cięcia 485mm. Silnik 1,5 kW.

CENA : 3.300 € netto